

Transportní vozíky Regálový vozík na odklizení/ převahu 20 GN 1/1 podnosů

POL. #: _____

MODEL #: _____

PROJEKT # _____

SIS # _____

AIA # _____



361130 (RTT20)

Vozík na odklizení podnosů
EN/GN1/1, kapacita 20
podnosů, s patry po 105 mm.

Zkrácená specifikace

Položka č. _____

Konstrukce z nerez oceli AISI304. Rám ze svařovaných profilů 25x25 mm. Odnímatelná horní plná police na sběr sklenic a lahví. Konstrukce vodících lišt na podnosy z pochromovaných ocelových drátů (odnímatelné pro čištění) s roztečí mezi patry 105 mm, vhodné pro podnosy nebo nádoby. Podnosy ve 2 sloupcích (10+10). 4 kolečka (z toho 2 s brzdou) o prům.125 mm s plastovými nárazníky.

Hlavní funkce a vlastnosti

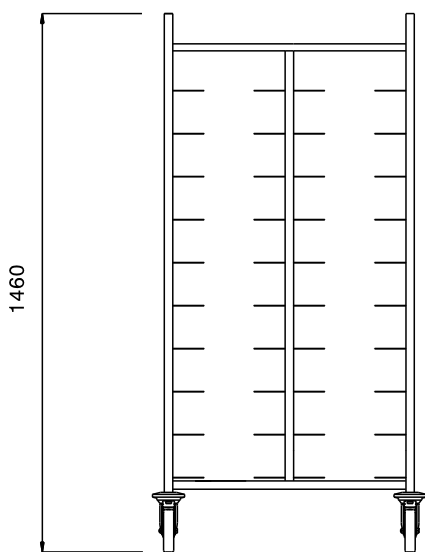
- Svařovaný rám z nerezových čtvercových profilů 25x25 mm zajišťuje stabilitu konstrukce.
- Vodicí držáky na podnosy z chromované galvanizované oceli lze vyjmout pro snadné čištění.
- Odnímatelná horní police určená na sběr sklenic nebo lahví.
- Vhodné pro umístění 20 GN 1/1 nádob ve 2 řadách nad sebou.
- 4 otočná kolečka Ø125 mm, z toho 2 s brzdou, jsou opatřena plastovými ochrannými kryty proti nárazu.

Konstrukce

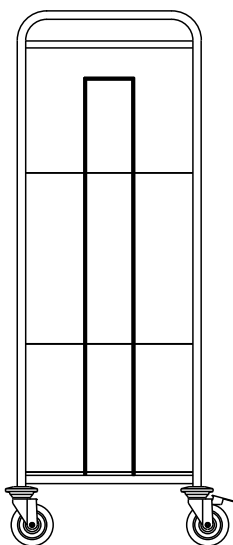
- Všechny komponenty a panely vyrobeny z vysoce kvalitní ušlechtilé nerez oceli AISI 304

SCHVÁLENO: _____

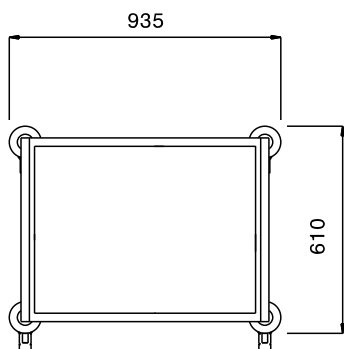
Zepředu



Boční



Shora

**Kapacita:**

| | |
|---------------------------------|------------------------------|
| Max.počet přepravovaných nádob: | 20 GN 1/1 nebo EN 530x370 mm |
| Rozteč mezi patry: | 105 mm |

Hlavní informace

| | |
|-------------------------|---------|
| Vnější rozměry, Šířka | 935 mm |
| Vnější rozměry, Hloubka | 610 mm |
| Vnější rozměry, Výška | 1460 mm |
| Průměr kolečka: | Ø 125 |
| Netto váha: | 38 kg |

Transportní vozíky
Regálový vozík na odklizení/převahu 20 GN 1/1 podnosů

Společnost si vyhrazuje právo provádět změny v produktech bez předchozího upozornění. Všechny informace byly správné v době tisku.